



Professional **HEAVY DUTY**

GGG 30 LS | GGS 30 LPS | GGS 30 S

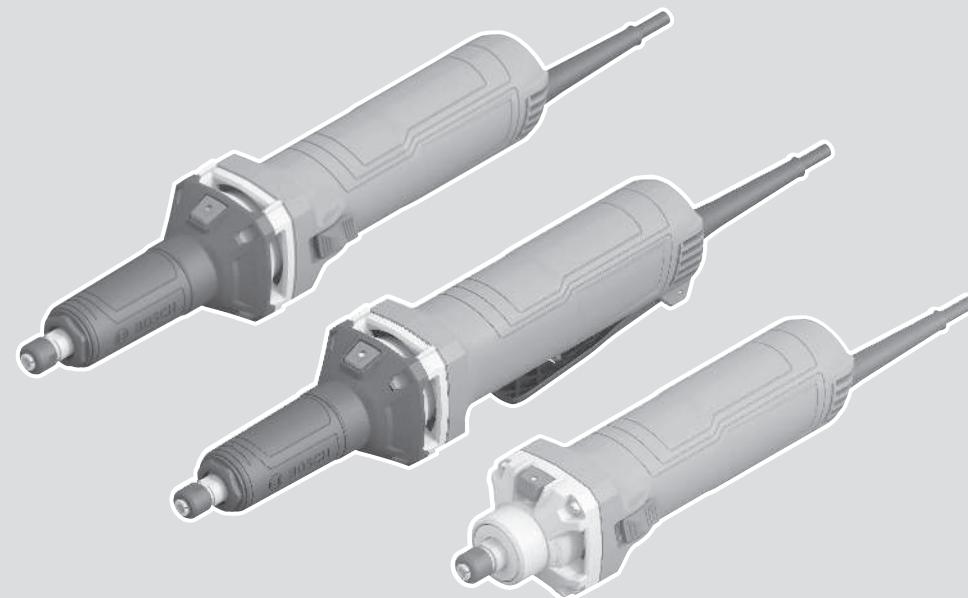
Robert Bosch Power Tools GmbH
70538 Stuttgart
GERMANY

www.bosch-pt.com

1 609 92A 8C3 (2026.05) 0 / 15



1 609 92A 8C3

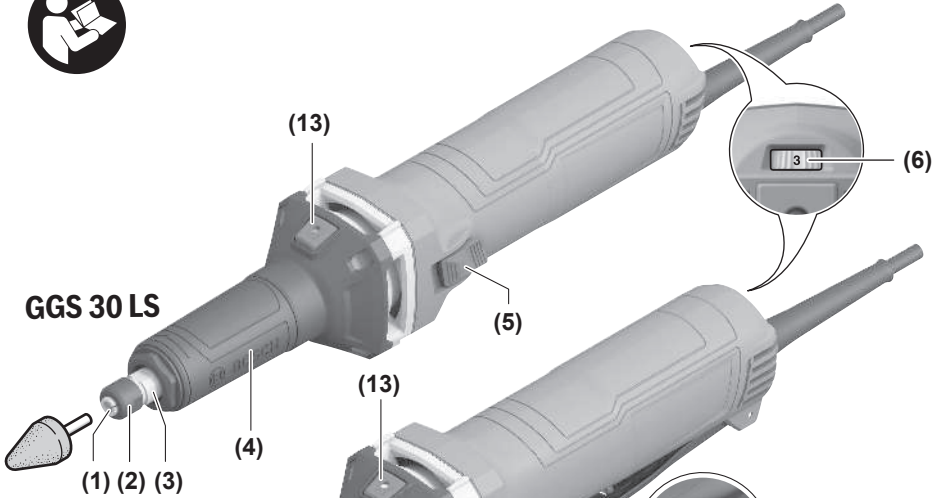


et Alupärane kasutusjuhend

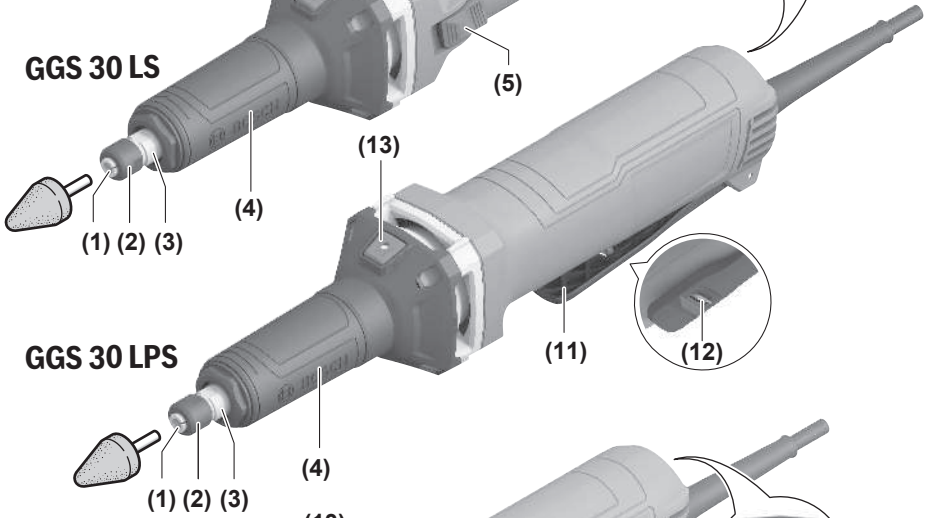


Eesti.....Lehekülg 5

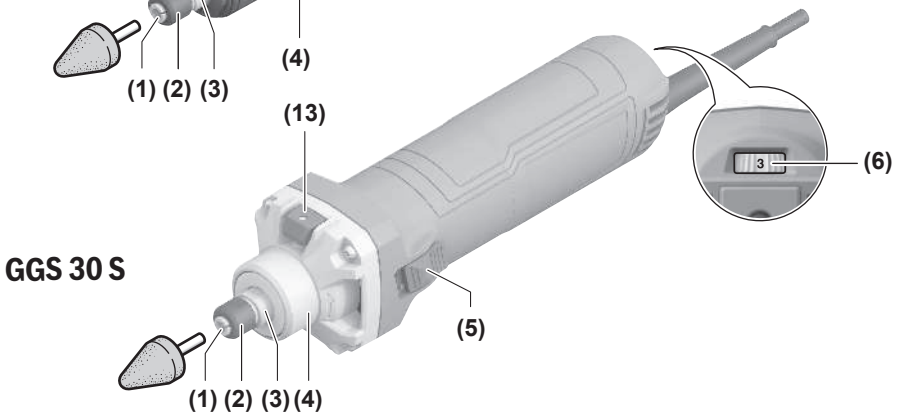




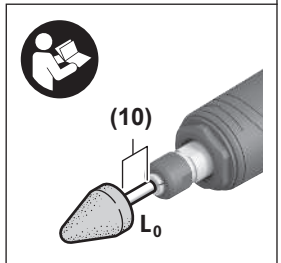
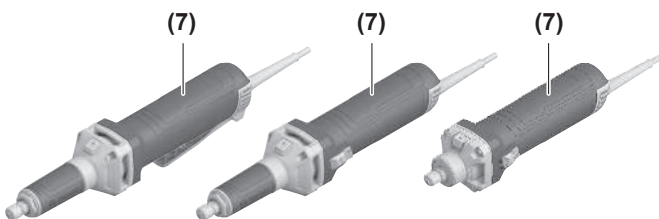
GGG 30 LS



GGG 30 LPS



GGG 30 S





Eesti

Ohutusnõuded

Üldised ohutusnõuded elektriliste tööriistade kasutamisel

⚠️ HOIATUS

Lugege läbi kõik tööriistaga kaasas olevad ohutusnõuded ja juhised

ning tutvuge kõigi jooniste ja spetsifikatsioonidega.

Ohutusnõuete ja juhiste eiramise tagajärjeks võib olla elektrilöök, tulekahju ja/või rasked vigastused.

Hoidke kõik ohutusnõuded ja juhised edasiseks kasutamiseks hoolikalt alles.

Ohutusnõuete sisalduv mõiste "elektriline tööriist" käib nii vooluvõrku ühendatud (juhtmega) elektriliste tööriistade kui ka akutoitega (juhtmeta) elektriliste tööriistade kohta.

Ohutusnõuded tööpiirkonnas

▶ Hoidke tööpiirkond puhas ja hästi valgustatud.

Korrastamata või valgustamata töökoht võib põhjustada õnnetusi.

▶ Ärge kasutage elektrilist tööriista plahvatusohtlikus keskkonnas, kus leidub tuleohtlike vedelikke, gaase või tolmu. Elektrilistest tööriistadest lööb sädemeid, mis võivad tolmu või auru süüdata.

▶ Elektrilise tööriista kasutamise ajal hoidke lapsed ja teised inimesed töökohast eemal. Kui teie tähelepanu juhitakse kõrvale, võib seade teie kontrolli alt väljuda.

Elektriohutust

▶ Elektrilise tööriista pistik peab pistikupesasse sobima.

Pistiku kallal ei tohi teha mingeid muudatusi. Ärge kasutage kaitsemaandusega elektriliste tööriistade puhul adapterpistikuid. Muutmata pistikud ja sobivad pistikupesad vähendavad elektrilöögi ohtu.

▶ Vältige kehalist kontakti maandatud pindadega, näiteks torude, radiaatorite, pliitide ja külmikutega. Kui Teie keha on maandatud, on elektrilöögi oht suurem.

▶ Kaitske elektrilist tööriista vihma ja niiskuse eest. Kui elektrilisse tööriista on sattunud vett, on elektrilöögi oht suurem.

▶ Ärge kasutage toitejuhet otstarbel, milleks see ei ole ette nähtud. Ärge kasutage toitejuhet elektrilise tööriista kandmiseks, ülesriputamiseks või pistiku pistikupesast väljatõmbamiseks. Kaitske toitejuhet kuumuse, õli, teravate servade ja seadme liikuvate osade eest. Kahjustatud või keerduläänud toitejuhtmed suurendavad elektrilöögi ohtu.

▶ Kui töötate elektrilise tööriistaga vabas õhus, kasutage ainult pikendusjuhtmeid, mis on ette nähtud kasutamiseks ka välistingimustes. Välistingimustes kasutamiseks sobiva pikendusjuhtme kasutamine vähendab elektrilöögi ohtu.

▶ Kui elektrilise tööriista kasutamine niiskes keskkonnas on vältimatu, kasutage

rikkevoolukaitselülitit. Rikkevoolukaitselülitit kasutamine vähendab elektrilöögi ohtu.

Inimeste turvalisus

- ▶ **Olge tähelepanelik, jälgige, mida teete, ning toimige elektrilise tööriistaga töötades kaalutletult. Ärge kasutage elektrilist tööriista, kui olete väsinud või uimastite, alkoholi või ravimite mõju all.** Hetkeline tähelepanematus seadme kasutamisel võib põhjustada tõsisid vigastusi.
- ▶ **Kandke isikukaitsevahendeid. Kandke alati kaitseprille.** Elektrilise tööriista tüübile ja kasutusalaale vastavate isikukaitsevahendite, näiteks tolmu maski, libisemiskindlate turvajalatsite, kaitsekiivri või kuulmiskaitsevahendite kasutamine vähendab vigastuste ohtu.
- ▶ **Vältige elektrilise tööriista soovimatut käivitamist. Enne pistiku ühendamist pistikupesasse, aku ühendamist seadme külge, seadme ülestõstmist ja kandmist veenduge, et elektriline tööriist on välja lülitatud.** Kui hoiate elektrilise tööriista kandmisel sõrme lülil või ühendate vooluvõrku sisselülitatud seadme, võivad tagajärjeks olla õnnetused.
- ▶ **Enne elektrilise tööriista sisselülitamist eemaldage tööriista küljest reguleerimis- ja mutrivõtmed.** Seadme pöörleva osa küljes olev reguleerimis- või mutrivõti võib põhjustada vigastusi.
- ▶ **Vältige ebataavalist tööasendit. Võtke stabiilne tööasend ja hoidke kogu aeg tasakaalu.** Nii saate elektrilist tööriista ootamatutes olukordades paremini kontrollida.
- ▶ **Kandke sobivat rõivastust. Ärge kandke laiu riideid ega ehteid. Hoidke juukseid ja rõivad seadme liikuvatest osadest eemal.** Liiga avarad riided, ehted või pikad juukseid võivad sattuda seadme liikuvate osade vahele.
- ▶ **Kui on võimalik paigaldada tolmuemaldus- ja tolmu kogumisseadiseid, veenduge, et need on seadmega ühendatud ja ei neid kasutatakse õigesti.** Tolmuemaldusseadise kasutamine vähendab tolmust põhjustatud ohte.
- ▶ **Ärge muutuge tööriista sagedasest kasutamisest hooletuks ja ärge eirake ohutusnõudeid.** Hooletus võib sekundi murdosa jooksul kaasa tuua raskeid vigastusi.

Elektriliste tööriistade hoolikas käsitsemine ja kasutamine

- ▶ **Ärge koormake seadet üle. Kasutage konkreetse töö tegemiseks ette nähtud elektrilist tööriista.** Sobiva elektrilise tööriistaga töötate ettenähtud jõudluspiirides efektiivsemalt ja ohutumalt.
- ▶ **Ärge kasutage elektrilist tööriista, mida ei saa lülitist sisse ja välja lülitada.** Elektriline tööriist, mida ei ole enam võimalik lülitist sisse ja välja lülitada, on ohtlik ning tuleb parandada.
- ▶ **Tõmmake pistik pistikupesast välja ja/või eemaldage seadme aku, kui see on eemaldatav, enne seadme reguleerimist, tarvikute vahetamist ja seadme**

ärapanekut. See ettevaatusabinõu vältib elektrilise tööriista soovimatut käivitamist.

- ▶ **Kasutusvälisel ajal hoidke elektrilisi tööriistu lastele kättesaamatus kohas ja ärge laske seadet kasutada isikutel, kes seadet ei tunne või pole lugenud käesolevaid juhiseid.** Asjatundmatute isikute käes on elektrilised tööriistad ohtlikud.
- ▶ **Hoolidage elektrilisi tööriistu ja tarvikuid nõuetekohaselt. Kontrollige, kas seadme liikuvad osad töötavad veatult ega kiildu kiini ning veenduge, et seadme detailid ei ole murdunud või kahjustatud määral, mis mõjutab seadme töökindlust. Laske kahjustatud detailid enne seadme kasutamist parandada.** Paljude õnnetuste põhjuseks on halvasti hooldatud elektrilised tööriistad.
- ▶ **Hoidke lõiketarvikud teravad ja puhtad.** Hoolikalt hooldatud, teravate lõikeservadega lõiketarvikud kiiluvad harvemini kiini ja neid on lihtsam juhtida.
- ▶ **Kasutage elektrilist tööriista, lisavarustust, tarvikuid jne vastavalt käesolevatele juhistele, võttes arvesse töötitingimusi ja teostatava töö iseloomu.** Elektriliste tööriistade nõuetevastane kasutamine võib põhjustada ohtlikke olukordi.
- ▶ **Hoidke käepidemed ja haardepinnad kuiva ja puhtana ning vabana õlist ja määrdeainetest.** Libedad käepidemed ja haardepinnad ei luba tööriista ohutult käsitseda ja ootamatutes olukordades kontrolli all hoida.

Teenindus

- ▶ **Laske elektrilist tööriista parandada ainult kvalifitseeritud spetsialistidel, kes kasutavad originaalvaruosi.** Nii tagate seadme püsivalt ohutu töö.

Ohutusnõuded kõigi tööde tegemisel seadmega

Ühised ohutusnõuded nurklihvimisel, liivapaberiga lihvimisel ja nikerdamisel:

- ▶ **See elektriline tööriist on ette nähtud nurklihvimiseks, liivapaberiga lihvimiseks või nikerdamiseks. Lugege läbi kõik tööriistaga kaasas olevad ohutusnõuded ja juhised ning tutvuge kõigi jooniste ja spetsifikatsioonidega.** Ohutusnõuete ja juhiste eiramise tagajärjeks võib olla elektrilöök, tulekahju ja/või rasked vigastused.
- ▶ **Selle elektrilise tööriistaga ei ole soovitatav teha selliseid töid nagu traatharjaga töötlemine, poleerimine ja lõikamine.** Tööoperatsioonid, mille jaoks ei ole tööriist ette nähtud, on ohtlikud ja võivad tekitada kehavigastusi.
- ▶ **Ärge kasutage tarvikuid, mida tööriista tootja ei ole selle tööriista jaoks ette näinud ega sõnaselgelt soovitanud.** Asjaolu, et tarvikut saab tööriista külge kinnitada, ei taga veel ohutut kasutamist.
- ▶ **Veenduge, et tarvikule märgitud pöörlemiskiirus on sama suur või suurem kui tööriista pöörlemiskiirus.** Tarvikud, mis pöörlevad lubatust kiiremini, võivad puruneda ja tükkidena laiali paiskuda.
- ▶ **Tarviku välisläbimõõt ja paksus peavad olema vastavuses elektrilise tööriista mõõtmetega.** Valede mõõtmetega tarvik ei ole korralikult kaitsitud ega kontrollitud.
- ▶ **Ketaste ja äärikute siseava suurus peab olema vastavuses elektrilise tööriista spindliga.** Tarvikud, mille mõõtmed ei ole tööriista kinnitusavaga vastavuses, on tasakaalust väljas, vibreerivad suuremal määral ja põhjustavad kontrolli kaotuse tööriista üle.
- ▶ **Spindlile kinnitatud kettad, lihvimitarvikud, lõikurid ja muud tarvikud peavad olema tsangi või padrunisse paigaldatud täies ulatuses.** Kui spindel ei ole piisavalt kinnitatud ja/või kui ketas ulatub liiga kaugele välja, võib ketas lahti tulla ja suurel kiirusel välja paiskuda.
- ▶ **Ärge kasutage kahjustada saanud tarvikut. Iga kord enne kasutamist kontrollige tarvik üle, veenduge, et lõikekettal ei ole mõrasid ega pragusid, lihvketal pragusid ega kulumise jälgi, traatharjal lahtisi või purunenud harjaseid. Kui elektriline tööriist või tarvik kukub maha, kontrollige, et see ei saanud kahjustada, kahjustuste tuvastamise korral asendage see veatu tarvikuga. Pärast tarviku ülevaatumist ja paigaldamist laske elektrilisel tööriistal töötada ühe minuti jooksul maksimaalsel tühikäigupöõretel, seejuures ärge paiknege pöõrleva tarviku tasandil ja veenduge, et seal ei leidu ka teisi inimesi. Kahjustada saanud tarvikud purunevad tavaliselt selle ajal jooksul.**
- ▶ **Kandke isikukaitsevahendeid. Olenevalt tööriista kasutusotstarbest kandke näokaitset või kaitseprille. Vajaduse korral kandke respiraatorit, kõrvklappe, kindaid ja tööpõlle, mis suudab kiini pidada väikesed abrasiivmaterjali või töödeldava materjali osakesed.** Kaitseprillid peavad suutma peatada erinevate tööde käigus tekkiva lendleva prahi. Tolmumask või respiraator peab suutma filtreerida tööoperatsioonidel eralduvad väikesed osakesed. Pikaajaline kokkupuude tugeva müraga võib kahjustada kuulmist.
- ▶ **Hoidke kõrvalised isikud töökohast eemal. Kõik tööpiirkonda sisenevad isikud peavad kandma kuulmiskaitsevahendeid.** Tooriku või purunenud detaili tükid võivad lennata eemale ja põhjustada vigastusi ka vahetust tööpiirkonnast kaugemal.
- ▶ **Tehes töid, mille puhul võib lõiketarvik tabada varjatud elektrijuhtmeid või elektrilise tööriista enda toitejuhet, hoidke elektrilist tööriista ainult käepideme isoleeritud pinnast.** Lõiketarvik, mis puutub kokku pingestatud elektrijuhtmega, võib seada pinge alla elektrilise tööriista metallosad ja anda tööriista kasutajale elektrilöögi.
- ▶ **Käivitamise ajal hoidke tööriista alati tugevasti kahe käega.** Mootori pöõrete arvu suurenemine võib põhjustada tööriista vibreerimist.
- ▶ **Vajaduse korral kasutage tööriista toetamiseks pitskrui või kruustange. Töötamise ajal ärge kunagi hoidke väikest toorikut ühes käes ja tööriista teises käes.** Väikese tooriku kinnitamisel kinnitusvahendite abil jäävad teie käed vabaks, et tööriista kontrolli all hoida.

Ümarad materjalid, nagu torud või profiilid võivad lõikamise ajal veerema hakata, mille tagajärjel võib tarvik teie suunas paiskuda.

- ▶ **Veenduge, et toitejuhe on lõiketarvikust ohutus kauguses.** Kui kaotate seadme üle kontrolli, võib toitejuhe kinni kiiluda ja tõmmata Teie käe vastu lõiketarvikut.
- ▶ **Ärge kunagi pange elektrilist tööriista käest, kui tarvik ei ole täielikult seiskunud.** Pöörlev tarvik võib pinda kinni jääda ja tõmmata tööriista Teie käest ära.
- ▶ **Pärast tarviku vahetamist või tööriista seadistamist veenduge, et tsang, padrun või muu seadistusdetail on tugevasti kinni pingutatud.** Lahtised seadistusdetailid võivad ootamatult paigast nihkuda, mille tagajärjel kaob kontroll tööriista üle ja lahtised pöörlevad osad paiskuvad suure jõuga eemale.
- ▶ **Ärge kunagi kandke tööriista, mille tarvik veel pöörleb.** Juhusliku kokkupuute korral võib pöörlev tarvik jääda teie riiete külge ning tekitada kehavigastusi.
- ▶ **Puhastage regulaarselt elektrilise tööriista ventilatsioonivärsid.** Mootori ventilator tõmbab tolmu korpusesse ja kuhjunud metallitorm tekitab elektrilisi ohte.
- ▶ **Ärge töötage elektrilise tööriistaga tuleohtlike materjalide läheduses.** Sellised materjalid võivad sädemete toimel süttida.
- ▶ **Ärge kasutage tarvikuid, mis nõuavad jahutusvedelike kasutamist.** Vee või muude jahutusvedelike kasutamine võib põhjustada elektrilöögi.

Tagasilöökk ja asjaomased ohutusnõuded

Tarvik on kinnikiilunud pöörleva ketta, lihvlindi, harja või muu tarviku äkiline reaktsioon. Tagasilöökk tekib pöörleva tarviku kinnijäämisel või kinnikiilumisel, mille tagajärjel hakkab tarvik kohas, kus see blokeerus, kiiresti pöörlema tarviku pöörlemissuunale vastupidises suunas.

Kinnijäämise korral haakub abrasiivse ketta serv materjali pinda ning selle tulemusena viskub ketas detailist välja. Ketas võib paiskuda kas tööriista kasutaja suunas või kasutajast eemale, olenevalt sellest, milline oli ketta pöörlemissuund kinnikiilumise hetkel. Abrasiivsed kettad võivad sellises olukorras ka puruneda.

Tagasilöökk on elektrilise tööriista vale kasutamise tagajärg, mida saab ära hoida sobivate ettevaatusabinõude rakendamisega.

- ▶ **Hoidke elektrilist tööriista kahe käega ning valige kehale ja kätele niisugune tööasend, mis võimaldab tagasilöögi tekkimisel optimaalselt reageerida.** Seadme kasutaja saab tagasilöögiõudu kontrollida, rakendades sobivaid meetmeid.
- ▶ **Eriti ettevaatlik olge nurkade, teravate servade jms piirkonnas. Vältige tarviku kinnikiilumist.** Pöörlev tarvik kiilub nurkades, teravatel servadel ja pörkumisel kergesti kinni ja põhjustab kontrolli kaotuse seadme üle ja tagasilöögi.
- ▶ **Ärge kasutage hammastatud saeketast.** Sellised kettad põhjustavad tagasilöögi ja kontrolli kaotuse tööriista üle.

- ▶ **Lükkake otsak materjali alati lõiketera väljumise suunas (see on suund, milles lendavad laastud).** Kui lükkate tööriista vales suunas, ronib lõiketera materjalist välja ja tõmbab tööriista etteande suunas.
- ▶ **Kui kasutate pöörlevaid tarvikuid, suure kiirusega puure või volframkarbiidist lõiketerasid, tuleb töödeldav materjal alati kindlalt kinnitada.** Need tarvikud haarduvad kerge kallutamise korral pinda ja tekkida võib tagasilöökk. Pöörlev tarvik võib kinnikiilumise korral toorikust välja paiskuda ning tagajärjeks võib olla kontrolli kaotus tööriista üle.

Ohutuse erinõuded lihvimisel ja lõikamisel

- ▶ **Kasutage alati tööriista jaoks soovitud tüüpi kettaid ja kasutage neid ainult soovitud otstarbel.** Näiteks ärge kasutage lõikeketta serva lihvimiseks. Abrasiivsed lõikekettad on ette nähtud perifeerseks lihvimiseks, neile rakenduv külgsurve võib lõikeketta purustada.
- ▶ **Keermestatud lihvkoonuse jms puhul kasutage ainult õige suuruse ja pikkusega kahjustamata vähendamata äärikuga ümarspindleid.** Õigete ümarspindelite kasutamise korral on purunemise võimalus väiksem.
- ▶ **Lõikeketas ei tohi kinni kiiluda ja sellele ei tohi avaldada liigset survet. Ärge tehke liiga sügavat lõiget.** Ketta ülekoormamine suurendab koormust ning ketas võib kergemini vänduda või lõikesse kinni kiiluda, see aga suurendab tagasilöögi ohtu.
- ▶ **Ärge seiske pöörleva ketta liikumisjoonel ega selle taga.** Kui töötav ketas liigub Teie kehast eemale, võib võimalik tagasilöökk ketta ja elektrilise tööriista tagasisuunas otse vastu Teid paisata.
- ▶ **Kui ketas on kinni kiilunud või kui Te lõike mingil põhjusel katkestate, lülitage elektriline tööriist välja ja hoidke seda liikumatult, kuni ketas on täielikult peatunud. Ärge püüdke lõikeketast eemaldada lõikejoonest ajal, mil ketas liigub, see võib põhjustada tagasilöögi.** Vaadake tööriist üle ja rakendage parandusmeetmeid, et kõrvaldada ketta kinnikiilumise põhjus.
- ▶ **Ärge taasalustage lõikamist töödeldava materjali lõikejäljes. Laske kettal jõuda täiskiiirusele ning sisestage see ettevaatlikult lõikesse.** Ketas võib paistuda, üles hüpata või tekitada tagasilöögi, kui tööriist käivitada lõikejäljes.
- ▶ **Paneelid ja suuremõtmelised detailid toestage, et vähendada ketta kinnikiilumise ja tagasilöögi ohtu.** Suured detailid võivad omaenda raskuse all läbi paistuda. Suure detaili alla tuleb toed asetada ketta mõlemale küljele nii lõikejoone kui ka servade lähedale.

Täiendavad ohutusnõuded



Kandke kaitseprille.



Kandke kuulmiskaitsevahendeid. Müra võib kuulmist kahjustada.

- ▶ **Ärge puudutage lihvkettaid enne, kui need on jahtunud.** Kettad lähevad töötamisel väga kuumaks.
- ▶ **Varjatult paiknevate elektrijuhtmete, gaasi- või veeturude avastamiseks kasutage sobivaid lokaliseerimisseadmeid või pöörduge kohaliku elektri-, gaasi- või veevarustustevõtja poole.** Kokkupuutel elektrijuhtmetega tekib tulekahju- ja elektrilöögioht. Gaasitorustiku vigastamisel tekib plahvatusoht. Veeturustiku vigastamine põhjustab materiaalse kahju ja võib tekitada elektrilöögi.
- ▶ **Kinnitage töödeldav toorik.** Kinnitusseadmete või kruustangidega kinnitatud toorik püsib kindlamalt kui käega hoides.
- ▶ **Töötamisel hoidke elektrist tööriista tugevasti kahe käega ja võtke stabiilne asend.** Elektriline tööriist püsib kahe käega hoides kindlamini käes.
- ▶ **Elektriline tööriist ei sobi statsionaarseks tööks.** Seda ei tohi kinnitada näiteks kruustangide vahele ega tööpingi külge.

Toote kirjeldus ja kasutusjuhend



Lugege läbi kõik ohutusnõuded ja juhised.

Ohutusnõuete ja juhiste eiramine võib kaasa tuua elektrilöögi, tulekahju ja/või raskeid vigastusi.

Tehnilised andmed

Otslihvija		GG5 30 LS	GG5 30 LPS	GG5 30 S
Tootenumber		3 601 BB5 0..	3 601 BB5 2..	3 601 BB5 1..
Nimisiseendvõimsus	W	750	750	750
Väljundvõimsus	W	400	400	400
Nimipöörlemiskiirus	min ⁻¹	33000	33000	33000
Pöörlemiskiiruse seadevahemik	min ⁻¹	7000–33000	7000–33000	7000–33000
Tsangpadruni max läbimõõt	mm	8	8	8
Võtmepind				
– Kinnitusmutril	mm	17	17	17
– Lihvspindel	mm	15	15	17
Spindlikaela läbimõõt	mm	43	43	43
Lihvotsaku max läbimõõt	mm	50	50	45
Varre max vaba pikkus L ₀	mm	10	10	10
Kinnitusvarre max pikkus	mm	35	35	35
Elektrooniline püsikiiruse hoidja		●	●	●
Pöörlemiskiiruse eelvalik		●	●	●
Väljalülitamine tagasilöögi korral		●	●	●
Taaskäivituskaitse		●	●	●
Sujuvkäivitus		●	●	●

Pange tähele kasutusjuhendi esiosas olevaid jooniseid.

Nõuetekohane kasutamine

Elektriline tööriist on ette nähtud metalli lihvimiseks ja sellelt kraatide eemaldamiseks korundist lihvkehadega ning töötamiseks lihvlintidega, liivvaberiiga lihvimiseks ja freesimiseks.

Kujutatud komponendid

Joonistel kujutatud komponentide numeratsiooni aluseks on elektrilise tööriista jooniseleheküljel olevad numbrid.

- (1) Tsangpadrun
- (2) Pingutusmutril
- (3) Lihvspindel
- (4) Spindlikael (isoleeritud haardepind)
- (5) Sisse-/väljalüliti (GG5 30 LS / GG5 30 S)
- (6) Pöörlemissageduse eelvaliku seaderatas
- (7) Käepide (isoleeritud haardepind)
- (8) Lihvspindlil olev lehtvõti^{a)}
- (9) Pingutusmutril olev lehtvõti^{a)}
- (10) Varre puhasmõõt L₀
- (11) Sisse-/väljalüliti (GG5 30 LPS)
- (12) Sisse-/väljalüliti sisselülitustõkis (GG5 30 LPS)
- (13) Spindli lukustus

a) **See tarvik ei kuulu standard-tarnekomplekti.**

Otslihvija		GG5 30 LS	GG5 30 LPS	GG5 30 S
Kaal ^{A)}	kg	1,7	1,8	1,5
Kaitseklass		□/II	□/II	□/II

A) Ilma toitekaabli

Andmed kehtivad nimipingel [U] 230 V. Teistsuguste pingete ja kasutusriigis spetsiifiliste mudelite puhul võivad toodud andmed varieeruda.

Väärtused võivad olenevalt tootest varieeruda ja oleneda kasutus- ning keskkonnatingimustest. Täiendav teave veebisaidil www.bosch-professional.com/wac.

Andmed müra/vibratsiooni kohta

		GG5 30 LS	GG5 30 LPS	GG5 30 S
		3 601 BB5 0..	3 601 BB5 2..	3 601 BB5 1..

EN IEC 62841-2-23 kohaselt määratud müraemissiooni väärtused.

Elektrilise tööriista A-korrigeeritud müratase on tavaliselt

Helirõhutase	dB(A)	83	83	82
Helivõimsustase	dB(A)	91	91	90
Mõõtemääramatus K	dB	3,0	3,0	3,0

Kandke kuulmiskaitsevahendeid!

Vibratsiooni väärtused a_h (pidevad vibratsioonid), p_F (korduvad löögivibratsioonid) ja mõõtemääramatus K on kindlaks tehtud vastavalt standardile **EN IEC 62841-2-23**:

Pealispinna lihvimine (jämelihvimine lihvotsaku läbimõõduga 25 mm):

a_h (K)	m/s^2 (m/s^2)	5,3 (1,5)	6,7 (1,5)	2,7 (1,5)
p_F (K)	m/s^2 (m/s^2)	186 (32)	231 (1)	96 (6)

Pealispinna lihvimine (jämelihvimine lihvotsaku läbimõõduga 50 mm):

a_h (K)	m/s^2 (m/s^2)	19,4 (1,5)	14,4 (1,5)	–
p_F (K)	m/s^2 (m/s^2)	1045 (181)	669 (9)	–

Selles juhendis toodud vibratsioonitaseme ja mürapäästu väärtused on mõõdetud standardset mõõtemeetodit kasutades ja neid saab kasutada elektriliste tööriistade omavaheliseks võrdlemiseks. Need sobivad ka vibratsioonitaseme ja mürapäästu esialgseks hindamiseks.

Toodud vibratsioonitaseme ja mürapäästu väärtused on iseloomulikud elektrilise tööriista põhiliste rakenduste korral. Kui aga elektrilist tööriista kasutatakse muudes rakendustes, muude vahetatavate tööriistadega või ebapiisavalt hooldades, võivad vibratsioonitaseme ja mürapäästu väärtused nendest erineda olla. See võib kogu tööaja vibratsioonitaset ja mürapäästu tunduvalt suurendada.

Vibratsioonitaseme ja mürapäästu täpseks hindamiseks tuleb arvesse võtta ka aega, mil seade on välja lülitatud või mil seade on küll sisse lülitatud, kuid tegelikult tööle rakendamata. See võib kogu tööaja vibratsioonitaset ja mürapäästu tunduvalt vähendada.

Rakendage kasutaja kaitsmiseks vibratsiooni mõju eest täiendavaid kaitsemeetmeid, nagu näiteks: elektrilise tööriista ja vahetatavate tööriistade hooldus, kätesoojendus, töökorraldus.

Paigaldus

- ▶ Enne mistahes tööde teostamist elektrilise tööriista kallal tõmmake pistik pistikupesast välja.

Lihvimistööriistade paigaldamine harkvõtme ja spindli fiksaatori abil (vaata joonist A)

- ▶ Kasutage ainult hästi sobivat ja vigastamata harkvõtit (vt „Tehnilised andmed“).
 - Puhastage lihvspindel (**3**) ja kõik paigaldatavad detailid.
 - Vajutage spindli fiksaatorit (**13**) ja pöörake kinnitusmutrit (**2**) käega kuni blokeerumiseni.
 - Hoidke spindli fiksaatorit surutult ja vabastage kinnitusmutter (**2**) harkvõtmega (**9**) vastupäeva pöörates.
 - Asetage lihvkäia kinnitussaba kuni toeni kinnitustsangi (**1**).
 - Vajutage spindli fiksaatorit (**13**) ja pingutage vahetatav tööriist harkvõtmega (**9**) võtmeväljal päripäeva pöörates.

Lihvkäiad peavad laitmatult ühtlaselt pöörlema. Ärge kasutage ebaühtlaselt pöörlevaid käiasid edasi, vahetage need välja.

- ▶ **Kui lihvkäia ei ole paigaldatud, ärge pingutage mitte mingil juhul kinnitusmutrit.** Sellega võite kinnitustsangi vigastada.
- ▶ **Kasutage ainult sobiva saba läbimõõduga lihvkäiasid.** Lihvkäia, mille saba läbimõõt ei vasta elektrilise tööriista tööriistahoidikule (vt „Tehnilised andmed“), ei saa korralikult kinnitada ja see vigastab kinnitustsangi.
- ▶ **Vahetatav tööriist peab olema kinnitatud vähemalt 10 mm pikkuselt.** Saba mõõdu L_0 järgi saab vahetatava tööriista valmistaja andmetest leida vahetatava tööriista maksimaalse lubatud pöörlemiskiiruse. See ei tohi olla väiksem kui elektrilise tööriista maksimaalne pöörlemiskiirus.

Lihvimistööriistade paigaldamine kahe harkvõtmega (vaata joonist B)

- ▶ **Kasutage ainult hästi sobivat ja vigastamata harkvõtit (vt „Tehnilised andmed“).**
 - Puhastage lihvspindel (3) ja kõik paigaldatavad detailid.
 - Hoidke lihvspindlit (3) harkvõtmega (8) võtmepinnast. Vabastage kinnitusmutter (2) harkvõtmega (9) võtmepinnast vastupäeva pöörates.
 - Asetage lihvkäia kinnitussaba lõpuni kinnitustsangi (1).
 - Hoidke lihvspindlit (3) harkvõtmega (8) paigal ja kinnitage vahetatav tööriist harkvõtmega (9) võtmepinnast päripäeva pöörates.

Lihvkäiad peavad laitmatult ühtlaselt pöörlema. Ärge kasutage ebaühtlaselt pöörlevaid käiasid edasi, vahetage need välja.

- ▶ **Kui lihvkäia ei ole paigaldatud, ärge pingutage mitte mingil juhul kinnitusmutrit.** Sellega võite kinnitustsangi vigastada.
- ▶ **Kasutage ainult sobiva saba läbimõõduga lihvkäiasid.** Lihvkäia, mille saba läbimõõt ei vasta elektrilise tööriista tööriistahoidikule (vt „Tehnilised andmed“), ei saa korralikult kinnitada ja see vigastab kinnitustsangi.
- ▶ **Vahetatav tööriist peab olema kinnitatud vähemalt 10 mm pikkuselt.** Saba mõõdu L_0 järgi saab vahetatava tööriista valmistaja andmetest leida vahetatava tööriista maksimaalse lubatud pöörlemiskiiruse. See ei tohi olla väiksem kui elektrilise tööriista maksimaalne pöörlemiskiirus.

Tolmu/laastude äratõmme

Pliisialdusega värvide, teatud puiduliikide, mineraalide ja metalli tolmu võib kahjustada tervist. Tolmuga kokkupuude või tolmu sissehingamine võib põhjustada kasutajal või läheduses viibvatel inimestel allergilisi reaktsioone ja/või hingamisteede haigusi.

Teatud tolmu, näiteks tamme- ja pöögitolmu, on vähki tekitava toimega, isäranis kombinatsioonis puidutöötlemisel kasutatavate lisaainetega (kromaat, puidukaitsevahendid). Asbesti sisaldavat materjali tohivad töödelda üksnes vastava ala asjatundjad.

- Tagage töökohas hea ventilatsioon.

- Soovitame kasutada hingamisteede kaitsemaski P2-klassi filtriga.

Järgige töödeldavate materjalide kohta kehtivaid riiklikke eeskirju.

- ▶ **Vältige tolmu kogunemist töökohta.** Tolm võib kergesti süttida.

Kasutus

Kasutuselevõtt

- ▶ **Pöörake tähelepanu võrgupinge!** Vooluallika pinge peab vastama elektrilise tööriista tüübisildil märgitud pingele.
- ▶ **Kontrollige enne iga kasutamiskorda, et kinnitustsangi (1) ja kinnitusmutril (2) puuduvad nähtavad kahjustused.**

Sisse-/väljalülitamine

GG30 LS/GGS 30 S

Elektrilise tööriista **kasutuselevõtuks** lükake sisse-/väljalüliti (5) ettepoole.

Sisse-/väljalüliti (5) **fikseerimiseks** vajutage sisse-/väljalüliti (5) esiosa alla, kuni see fikseerub.

Elektrilise tööriista **väljalülitamiseks** vabastage sisse-/väljalüliti (5) või kui olete selle fikseerinud, suruge sisse-/väljalüliti (5) tagaosa lühidalt alla ja vabastage seejärel.

Sisse-/väljalülitamine

GG30 LPS

Elektritööriista **kasutuselevõtmiseks** vajutage **kõigepealt** sisselülituslukustust (12) ja **seejärel** sisse-/väljalüliti (11) ning hoidke seda allavajutatud asendis.

Elektritööriista **väljalülitamiseks** vabastage sisse-/väljalüliti (11).

Elektrooniline püsikiiruse hoidja

Elektrooniline püsikiiruse hoidja hoiab pöörlemiskiiruse tühikäigul ja koormusel peaaegu konstantsena ja tagab ühtlase töövõime.

Pöörlemiskiiruse eelvalik

Pöörlemiskiiruse eelvaliku seaderattaga (6) saate valida vajaliku pöörlemiskiiruse ka töö ajal.

Vajalik pöörete arv sõltub töödeldavast materjalist ja tarviku läbimõõdust. Pidage kinni tarviku maksimaalsest pöörete arvust.

GG30 LS/GGS 30 LPS

Maksimaalsel pöörlemiskiirusel on tarviku suurim lubatud läbimõõt 40 mm.

GG30 S

Maksimaalse pöörlemiskiiruse korral on tarviku suurimaks lubatud läbimõõduks 45 mm.

Kui kasutate tarvikut läbimõõduga 50 mm, siis ärge ületage pöörlemiskiirust 30 000 min⁻¹.

Seaderatta asend	Tühikäigu-pöörlemiskiirus (min ⁻¹)
1	7000
2	9500
3	15000
4	19000
5	25000
6	33000

Väljalülitumine tagasilöögi korral



Elektrilise tööriista äkilise tagasilöögi korral, nt freesimisel blokeerumisel, katkestatakse mootori varustamine vooluga elektrooniliselt.

Taaskasutuselevõtuks viige sisse-/väljalüliti **(5)/(11)** väljalülitatud asendisse ja lülitage elektriline tööriist uuesti sisse.

Taaskäivituskaitse

Taaskäivituskaitse hoiab ära elektrilise tööriista kontrollimatu käivitumise pärast voolukatkestust.

Taaskasutuselevõtuks viige sisse-/väljalüliti **(5)/(11)** väljalülitatud asendisse ja lülitage elektriline tööriist uuesti sisse.

Suunis. Kiiresti välja- ja uuesti sisselülitamisel võib taaskäivituskaitse rakendada ning elektriline tööriist võib vaatamata allavajutatud sisse-/väljalülile **(5)/(11)** mitte käivituda. Viige sisse-/väljalüliti **(5)/(11)** väljalülitatud asendisse ja lülitage elektriline tööriist uuesti sisse.

Sujukäivitus

Elektrooniline sujukäivitus piirab pöördemomenti sisselülitamisel ja pikendab mootori eluiga.

Tõjühised

- ▶ **Enne mistahes tööde teostamist elektrilise tööriista kallal tõmmake pistik pistikupesast välja.**
- ▶ **Kaitske lihvimistööriistu löökide eest.**
- ▶ **Ärge rakendage elektrilisele tööriistale sellist koormust, et see seiskub.**
- ▶ **Elektrilise tööriista jahutamiseks laske tööriistal pärast suure koormuse all töötamist veel mõned minutid tühikäigul töötada.**
- ▶ **Lihvkehad lähevad töötamisel väga kuumaks. Ärge puudutage neid enne, kui need on jahtunud.**

Optimaalse töötulemuse saamiseks liigutage lihvimistarvikut ühtlaselt edasi-tagasi. Liiga tugev surve vähendab elektrilise tööriista jõudlust ja põhjustab lihvimistarviku kiiremat kulumist.

Hooldus ja korrashoid

Hooldus ja puhastus

- ▶ **Enne mistahes tööde teostamist elektrilise tööriista kallal tõmmake pistik pistikupesast välja.**

- ▶ **Seadme laitmatu ja ohutu töö tagamiseks hoidke seade ja selle ventilatsioonivad puhtad.**
- ▶ **Äärmuslikes töötingimustes kasutage võimaluse korral alati tolmuimejat. Puhastage sageli ventilatsioonivad ja kasutage rikkevoolukaitselülitit.** Äärmuslike töötingimuste korral võib seadmesse koguneda elektrit juhtivat tolmu. Seadme kaitseisolatsioon võib kahjustuda.

Hoidke ja käsitsege lisavarustust hoolikalt.

Kui on vaja vahetada ühendusjuhett, laske seda ohutuskaulutlustel teha **Bosch**-il või **Bosch**-i elektriliste tööriistade volitatud klienditeenindusel.

Klienditeenindus ja kasutusala nõustamine

Eesti Vabariik

Tel.: (+372) 6549 575

Meie teenindusaadresside ja garantiitingimuste lingi leiate viimaselt lehel.

Päringute esitamisel ja varuosade tellimisel teatage meile kindlasti toote tüübisildil olev 10-kohaline tootenumber.

Kasutuskõlbmatuks muutunud seadmete käitlus

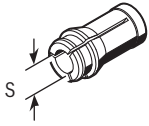
Elektriseadmed, lisatarvikud ja pakendid tuleks keskkonnasäästlikult ringlusse võtta.



Ärge visake kasutusressursi ammendanud elektrilisi tööriistu olmejäätmete hulka!

Üksnes EL liikmesriikidele:

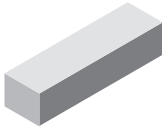
Elektri- ja elektroonikaseadmed, mis enam kasutuskõlblikud pole, peab eraldi kokku koguma ning keskkonnasõbralikult viisil kasutusest kõrvaldama. Kasutage selleks ettenähtud kogumissüsteeme. Vale jäätmekäitlus võib nendes sisalduvate võimalike ohtlike ainete tõttu keskkonda ja tervist kahjustav olla.



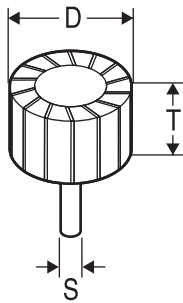
S	
3 mm	2 608 570 136
1/8"	2 608 570 139
6 mm	2 608 570 137
1/4"	2 608 570 140
8 mm	2 608 570 138



M15	2 608 570 141 (19 mm)
-----	-----------------------



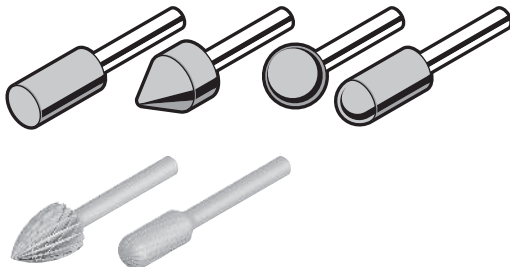
1 607 929 000



S	D	T	min ⁻¹	
6 mm	15 mm	30 mm	36 000	2 608 620 035



blue:Metal
TOP



Legal Information and Licenses

Copyright © 2020, Microchip Technology Inc. and its subsidiaries ("Microchip")

All rights reserved.

This software is developed by Microchip Technology Inc. and its subsidiaries ("Microchip").

Redistribution and use in source and binary forms, with or without modification, are permitted provided that the following conditions are met:

- Redistributions of source code must retain the above copyright notice, this list of conditions and the following disclaimer.
- Redistributions in binary form must reproduce the above copyright notice, this list of conditions and the following disclaimer in the documentation and/or other materials provided with the distribution.
- Microchip's name may not be used to endorse or promote products derived from this software without specific prior written permission.

THIS SOFTWARE IS PROVIDED BY MICROCHIP "AS IS" AND ANY EXPRESS OR IMPLIED WARRANTIES, INCLUDING, BUT NOT LIMITED TO, THE IMPLIED WARRANTIES OF MERCHANTABILITY AND FITNESS FOR PURPOSE ARE DISCLAIMED. IN NO EVENT SHALL MICROCHIP BE LIABLE FOR ANY DIRECT, INDIRECT, INCIDENTAL, SPECIAL, EXEMPLARY, OR CONSEQUENTIAL DAMAGES (INCLUDING BUT NOT LIMITED TO PROCUREMENT OF SUBSTITUTE GOODS OR SERVICES; LOSS OF USE, DATA OR PROFITS; OR BUSINESS INTERRUPTION) HOWEVER CAUSED AND ON ANY THEORY OF LIABILITY, WHETHER IN CONTRACT, STRICT LIABILITY, OR TORT (INCLUDING NEGLIGENCE OR OTHERWISE) ARISING IN ANY WAY OUT OF THE USE OF THIS SOFTWARE, EVEN IF ADVISED OF THE POSSIBILITY OF SUCH DAMAGE.

Warranty Disclaimer

This product contains Open Source Software components which underly Open Source Software Licenses. Please note that Open Source Licenses contain disclaimer clauses. The text of the Open Source Licenses that apply are included in this manual under "Legal Information and Licenses".

Servicekontakte
Service Contacts
Contacts de Service
Contactos de Servicio
Контакты сервисных центров



<https://www.bosch-pt.com/serviceaddresses>

Garantiebedingungen
Guarantee Conditions
Conditions de Garantie
Condiciones de Garantía
Условия гарантии



<https://www.bosch-pt.com/guarantee/202601>